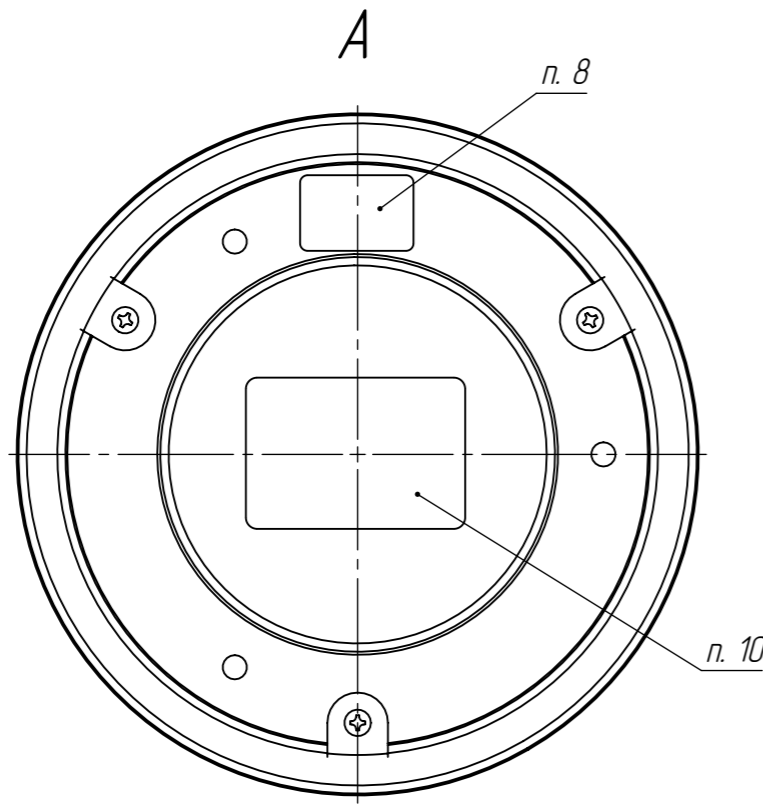
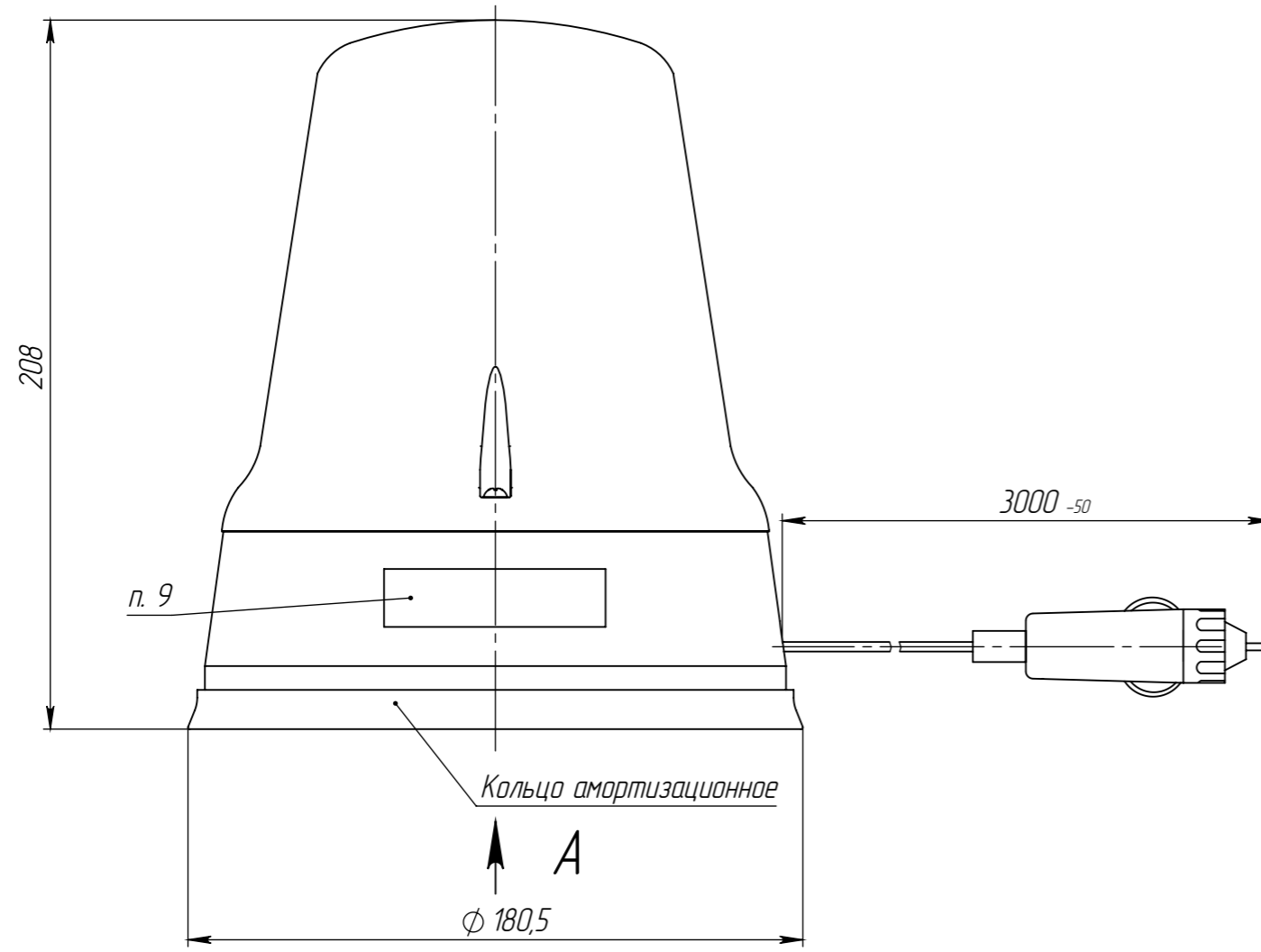


Обозначение	Напряжение питания, В	Тип лампы
И 12-55М	12	АКГ 12-55 (Н1)
И 24-75М	24	АКГ 24-70 (Н1)

Перв. примен.
Справ. №
ИДИБКА:Первое Применение МИ 01.00.00.00

ИДЛО-00'00'00'10 ИМ



- Номинальное напряжение питания: см. таблицу.
- Источник света: лампа накаливания типа Н1, см. в таблице.
- Степень защиты IP 55 по ГОСТ 14254-96.
- Подключение: разъем автоприкуривателя.
- Длина проводов 3000-50 мм.
- Крепление маяка осуществляется с помощью постоянного магнита, установленного на дне маяка. При монтаже изделие расположить так, чтобы исходная ось была перпендикулярна дороге.
- Цвет основания маяка - черный, цвет колпака - автожелтый.
- Маркировка даты изготовления.
- Маркировка наименования изделия.
- Паспорт изделия.
- Частота проблеска: 1..2 Гц.
- Остальные ТТ по ТУ 4573-012-20828089-2015.

Подп. и дата
Инв. № дубл.
Взам. инв. №
Подп. и дата
Инв. № подл.

2	Зам.	156-2018		
1	Зам.	КО.04-2017		
Изм.	Лист	№ док.м.	Подп.	Дата
Разраб.	Бикцупова А.А.			
Пров.				
Т. контр.	Салихов Р.Г.			
Нач. КО	Разуменко Е.С.			
Н. контр.				
Утв.	Бонданк А.А.			

МИ 01.00.00.00-01ГЧ

Маяк импульсный И 12-55М, И 24-75М Габаритный чертеж	Лит.	Масса	Масштаб
		1,100	1:2
	Лист	Листов 1	

000 "Сакура"