

ГЛ00'00'00'00 ИМ

Перв. примен.
МИ 03.00.00.00

Справ. №

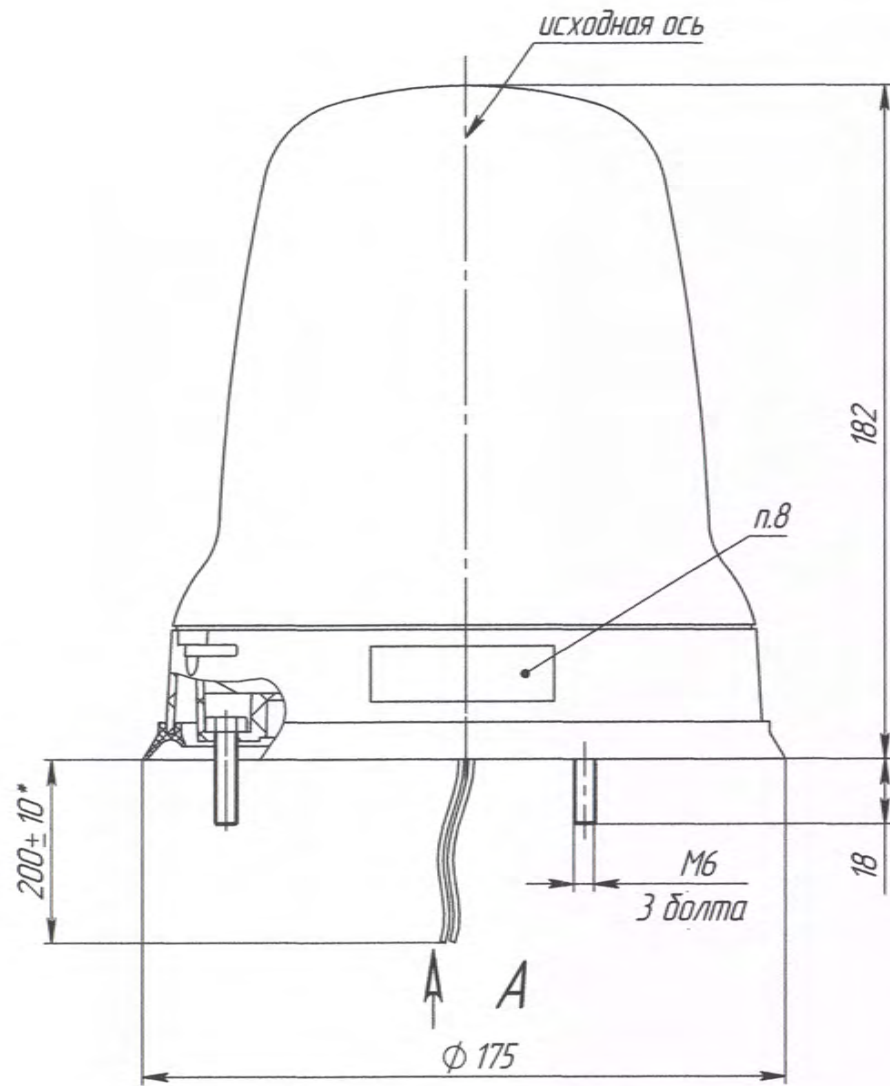
Подп. и дата

Инв. № дубл.

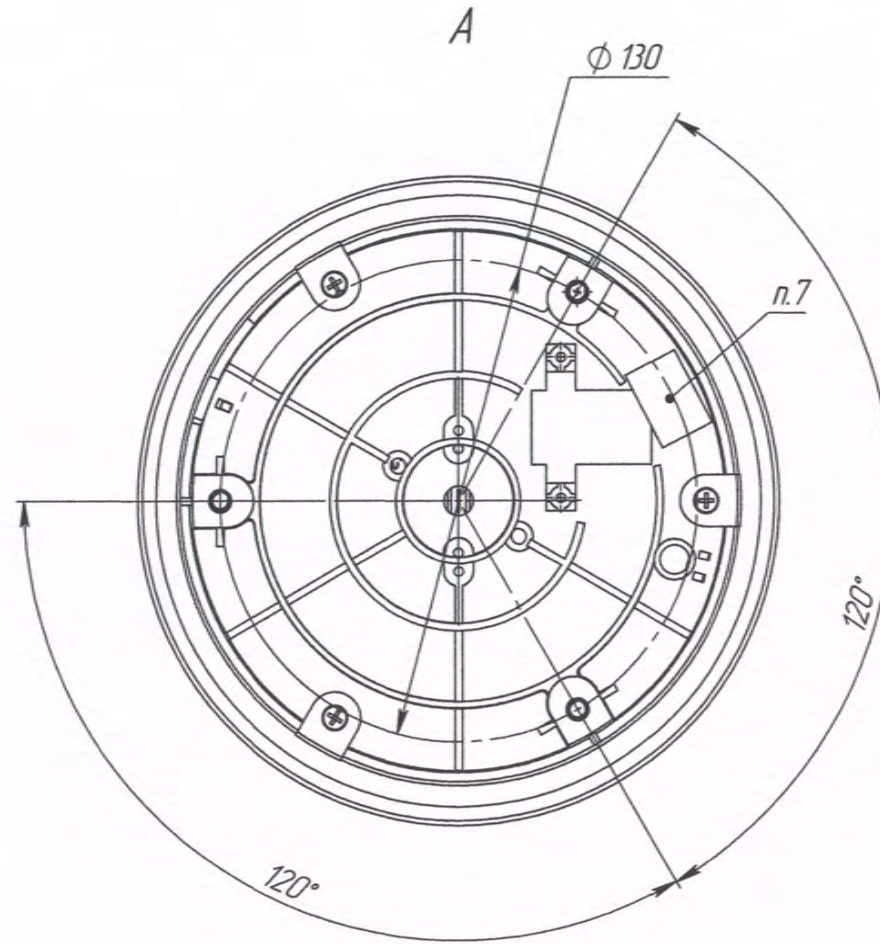
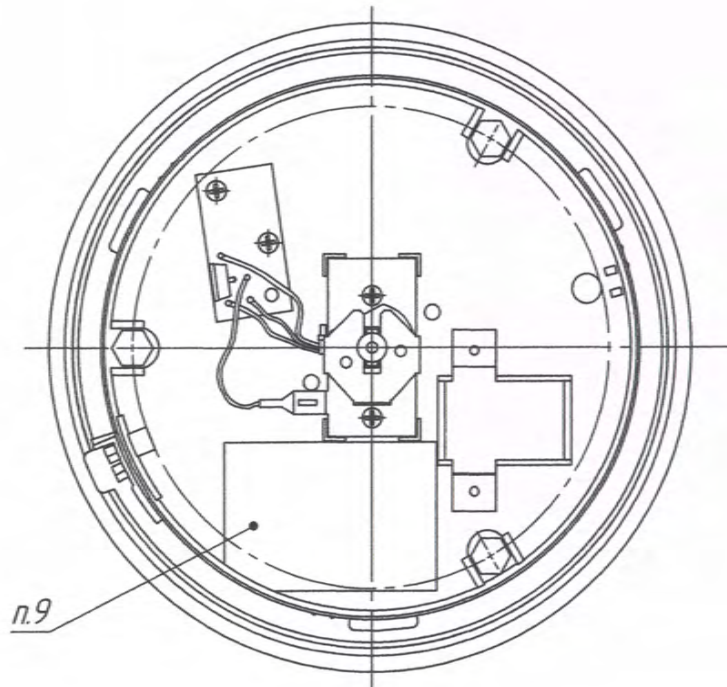
Взам. инв. №

Подп. и дата

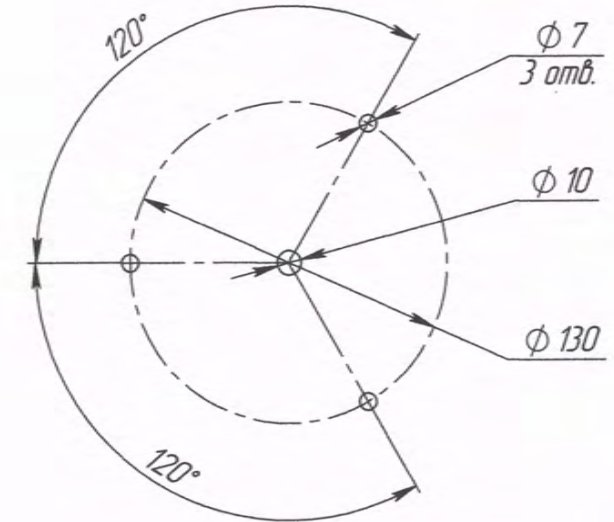
Инв. № подл.



Колпак не показан



Разметка под крепление (1 : 3)



Таблица

Наименование	Напряжение питания, В	Тип лампы
МИ 03.12	12	АГК 12-55 (Н1)
МИ 03.24	24	АГК 24-70 (Н1)

1. Длина провода 200 ± 10 мм.
2. Подключение: положительный вывод – красный провод, отрицательный вывод – черный.
3. Номинальное напряжение см. таблицу.
4. Цвет автожелтый.
5. При монтаже изделие расположить так, чтобы исходная ось была перпендикулярна дороге.
6. Крепление маяка осуществляется по крепежным болтам, фиксируется стопорной шайбой и гайкой М6.
7. Маркировка даты изготовления.
8. Маркировка наименования маяка.
9. Паспорт изделия.
10. Остальные ТТ по ТУ 4573-003-20828089-2014.

Изм.	Лист	№ докум.	Подп.	Дата
		Закиров	Закир	
		Пров.		
		Т. контр.		
		Нач. КО	Антипин	
		Н. контр.		
		Утв.	Бондванк	

МИ 03.00.00.00ГЧ

Маяк импульсный
МИ 03.12, МИ 03.24
Габаритный чертеж

Лит.	Масса	Масштаб
	0,400	1:2
Лист	Листов 1	

ООО "Сакура"

Копировал

Формат А3