

УЛ110-00.00.00-01ГЧ

Перв. примен.
МИ 05.00.00.00

Справ. №

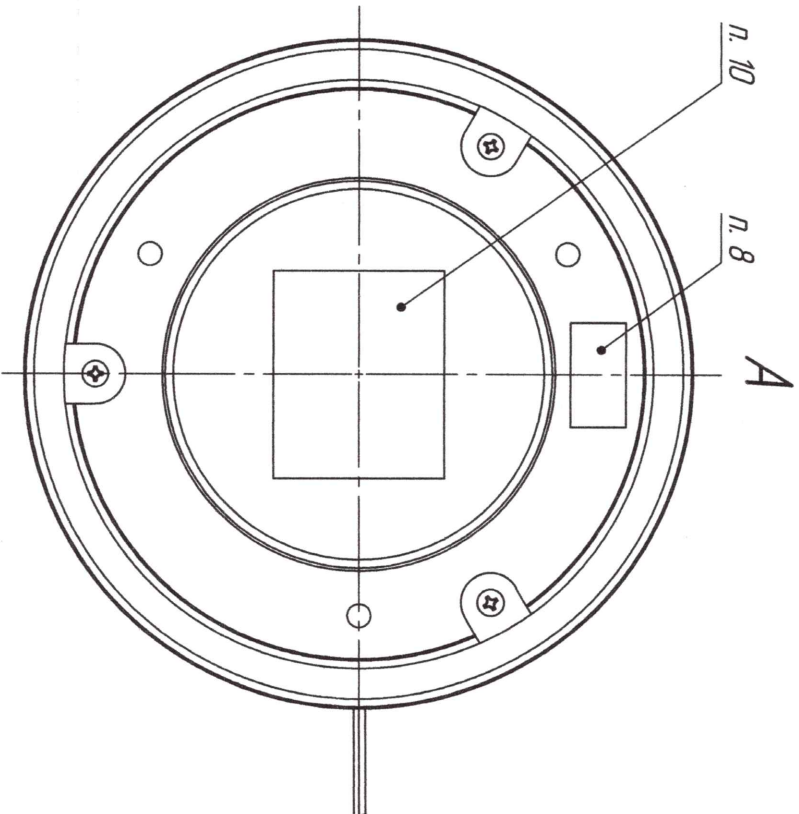
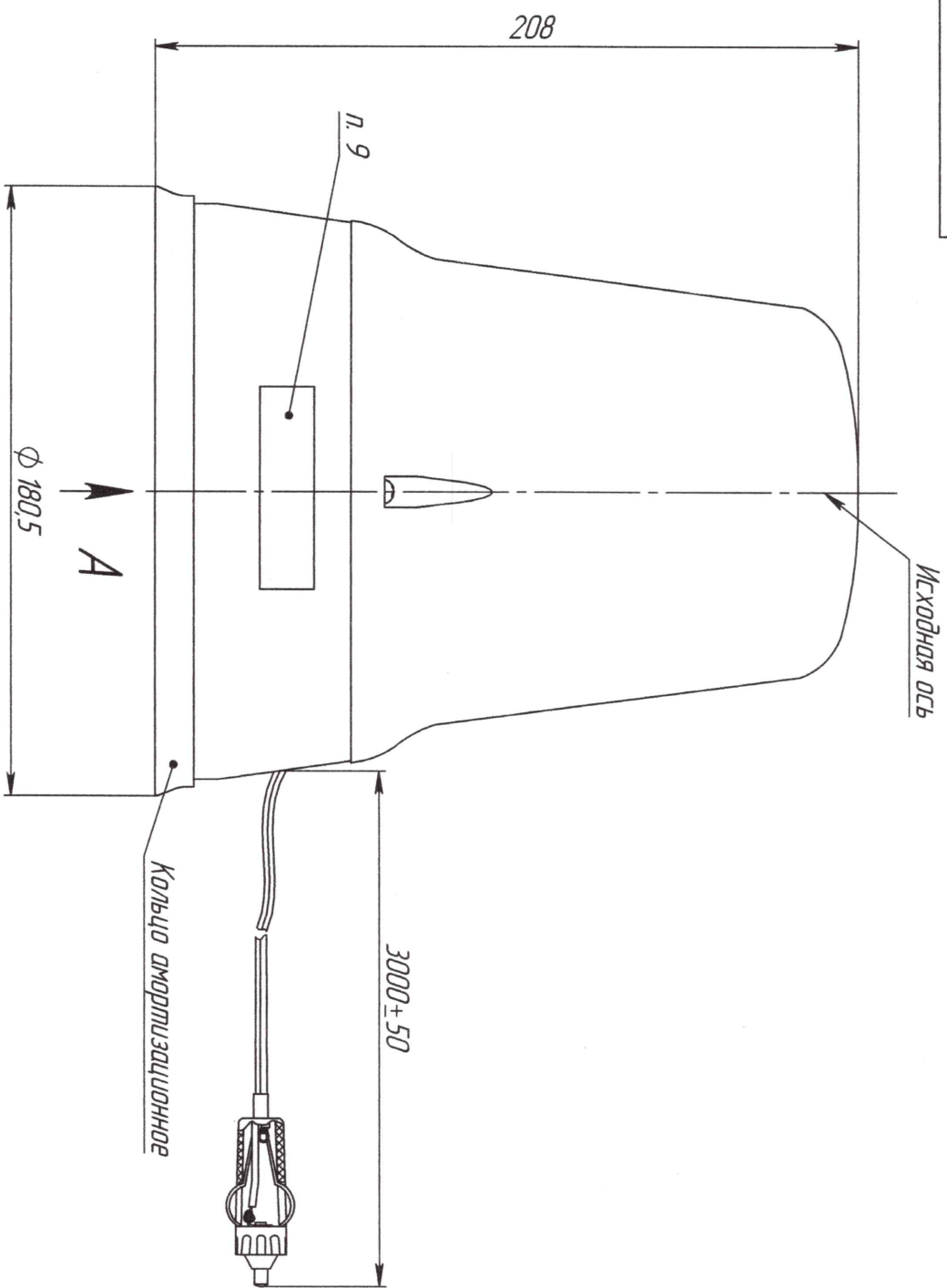
Подп. и дата

Инв. № дубл.

Взам. инв. №

Подп. и дата

Инв. № подл.



1. Номинальное напряжение питания: 12/24 В.
2. Источник света: 30 светодиодов.
3. Степень защиты: IP 55 по ГОСТ 14.254-96.
4. Подключение: разъем автомобильного.
5. Длина проводов: 3000±50 мм.
6. Крепление маяка осуществляется с помощью постоянного магнита, установленного на дне маяка. При монтаже узел не располагать так, чтобы исходная ось была перпендикулярна дороге.
7. Цвет основания маяка – черный, цвет колпака – алмазный.
8. Маркировка даты изготовления.
9. Маркировка наименования узла.
10. Паспорт узла.
11. Частота проблеска: 1..2 Гц
12. Остальные ТТ по ТУ 4573-005-20828089-2014.

3	Зам.	032-2020	<i>С.В.И.</i>				
2	Зам.	КО.04-2017					
	Изм. Лист	№ док.им.	Подп.	Дата			
	Разраб.	Маковская О.Н.	<i>С.В.И.</i>	15.04.18			
	Проб.	Букичова А.А.	<i>С.В.И.</i>	16.04.18			
	Т. контр.	Гальникова Н.Ю.	<i>С.В.И.</i>	16.04.18			
	Н. контр.						
	Утв.	Разуменко Е.С.	<i>С.В.И.</i>	27.04.18			

МИ 05.00.00.00-01ГЧ

Маяк светодиодный
импульсный МИМ 05
Габоритный чертеж

Лист	Масса	Масштаб
Лист 1	0,850	1:2

000 "Сакура"