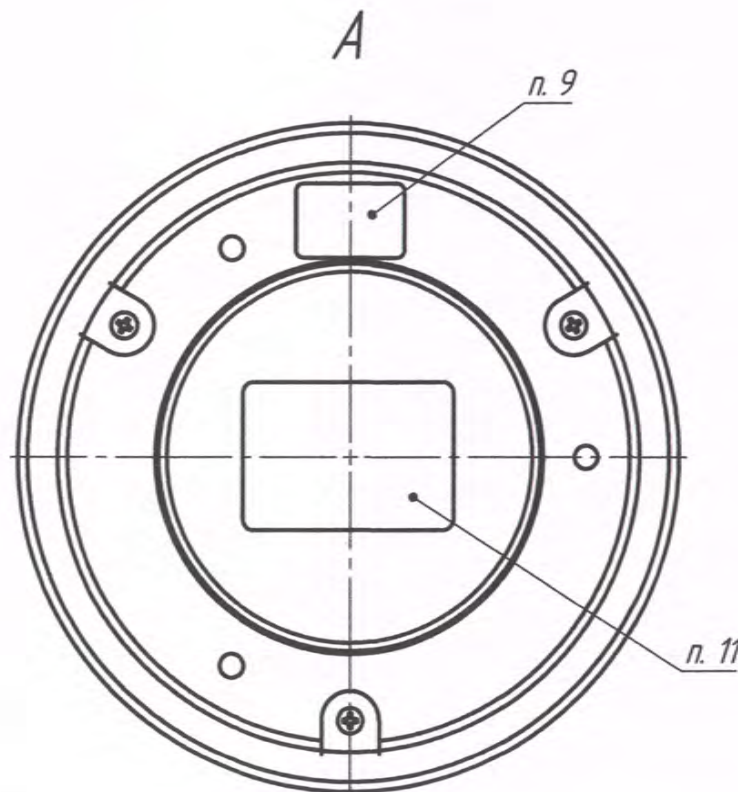
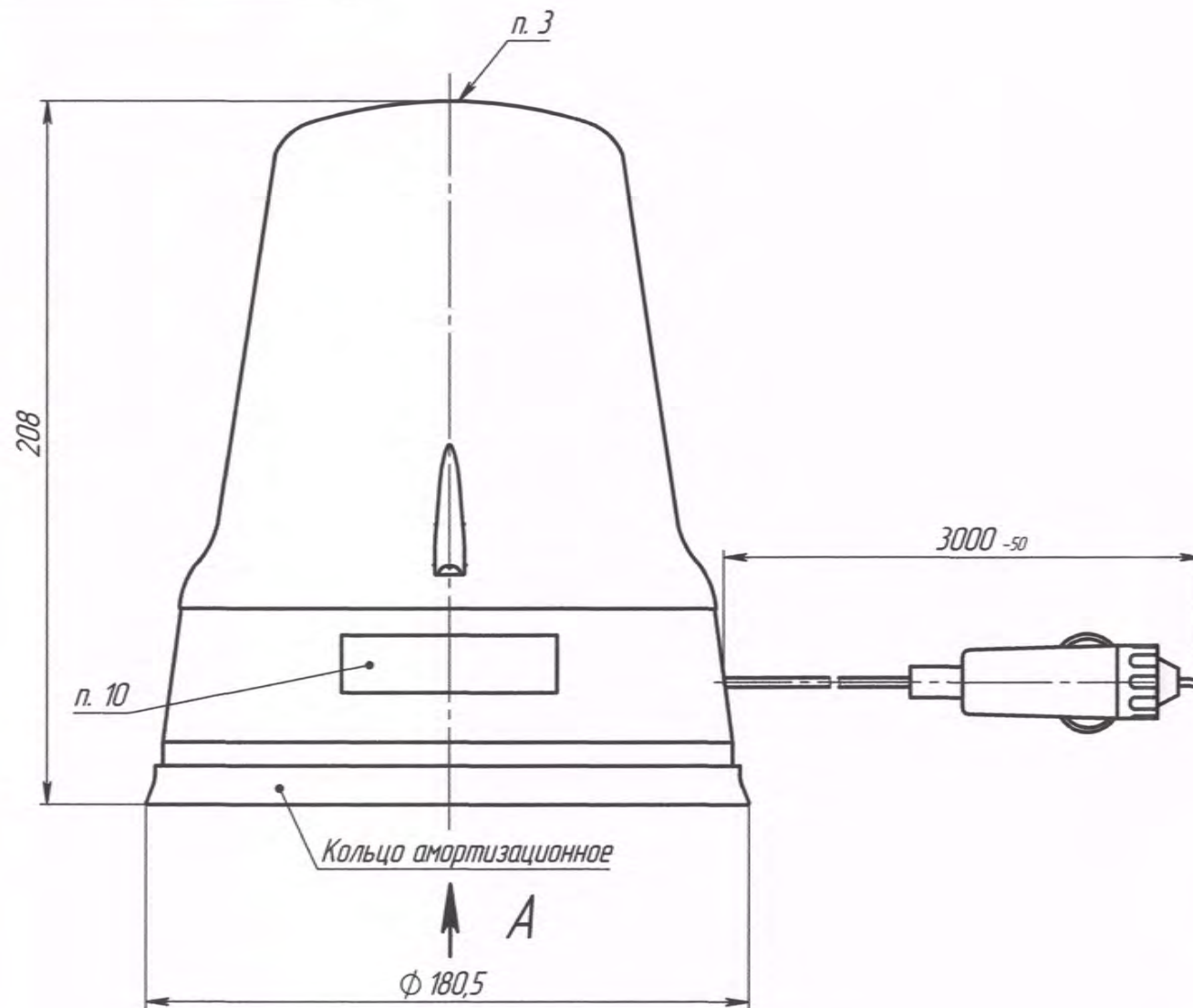


МП 1-3738010-04ГЧ

Таблица

| Обозначение | Напряжение питания, В | Тип лампы |
|-------------|-----------------------|----------------|
| С 12-55М | 12 | АКГ 12-55 (Н1) |
| С 24-75М | 24 | АКГ 24-70 (Н1) |



- Номинальное напряжение питания: см. таблицу.
- Источник света: лампа накаливания типа Н1, см. в таблице.
- Маркировка знака официального утверждения.
- Степень защиты IP 55 по ГОСТ 14254-96.
- Подключение: разъем автоприкуривателя.
- Длина проводов: 3000⁻⁵⁰ мм.
- Крепление маяка осуществляется с помощью постоянного магнита, установленного на дне маяка. При монтаже изделие расположить так, чтобы исходная ось была перпендикулярна дороге.
- Цвет основания маяка - черный, цвет колпака - автожелтый.
- Маркировка даты изготовления.
- Маркировка наименования изделия.
- Паспорт изделия.
- Частота проблеска: 2..4 Гц.
- Остальные ТТ по ТУ 4573-001-22634188-2006.

Перв. примен. МП 0100.00.00
Справ. №
Подп. и дата
Инв. № дубл.
Взам. инв. №
Подп. и дата
Инв. № подл.

| | | | | | | | |
|-------------------|----------|----------|-----------|---------|--|----------|---------|
| МП 1-3738010-04ГЧ | | | | | | | |
| Изм. | Лист | № докум. | К. Подп. | Дата | Маяк проблесковый С 12-55М, С 24-75М Габаритный чертеж | | |
| Разраб. | Закиров. | Проб. | Т. контр. | Нач. КО | | | |
| Н. контр. | Утв. | Бонданк | | | | | |
| | | | | | | | |
| | | | | | Лит. | Масса | Масштаб |
| | | | | | | 1,200 | 1:2 |
| | | | | | Лист | Листов 1 | |
| | | | | | ООО "Сакура" | | |