

Г.1000'00'10 WФ

Перв. примен.
ФМ 01.00.000

Справ. №

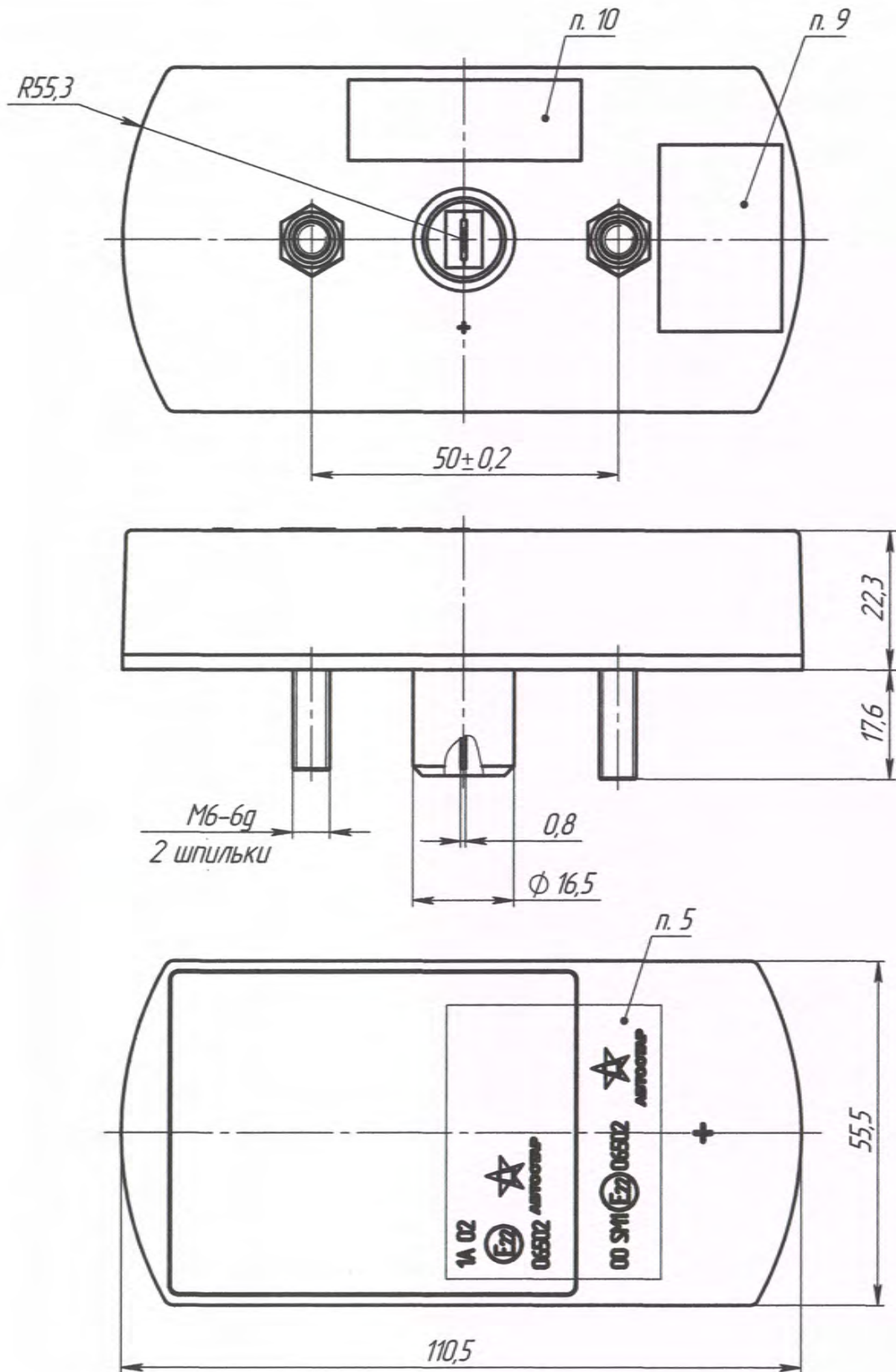
Подп. и дата

Инв. № дудл.

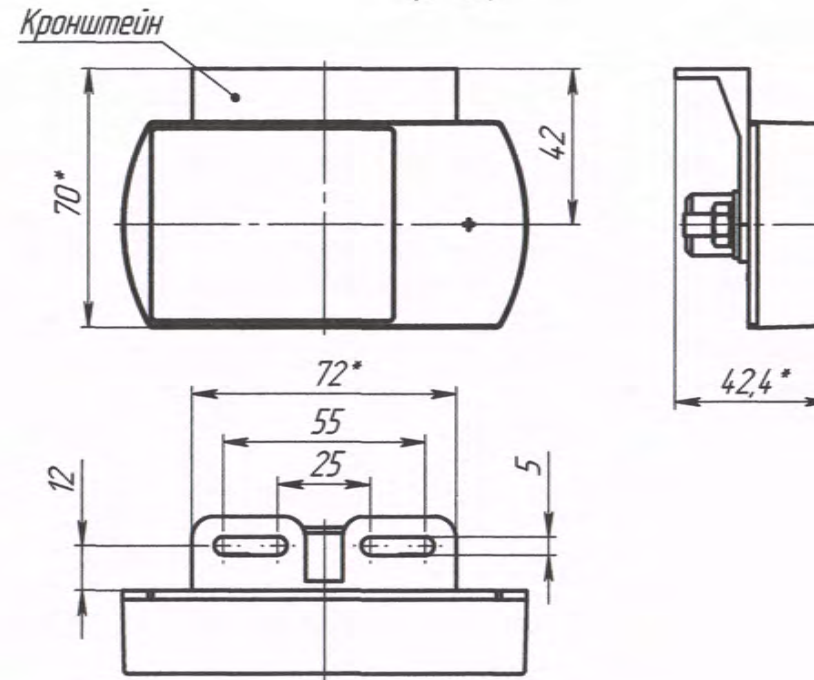
Взам. инв. №

Подп. и дата

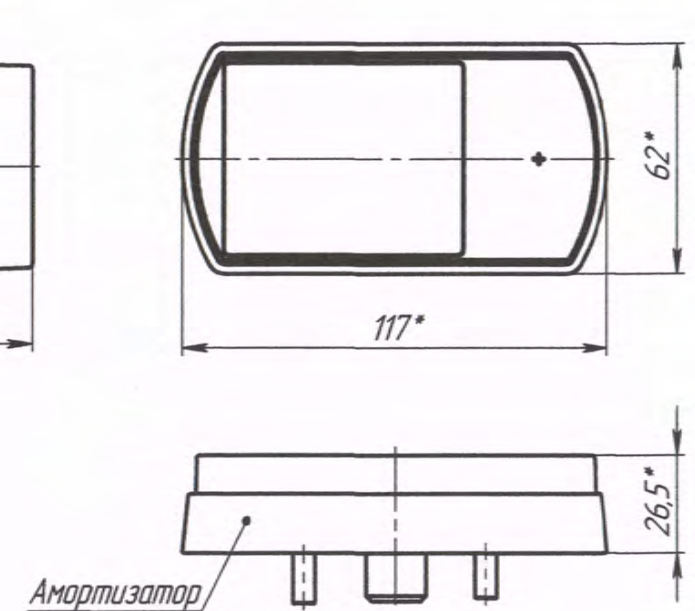
Инв. № подл.



Установка кронштейна
(1:2)



Установка амортизатора
(1:2)



1. Напряжение питания см. таблицу.
2. Потребляемая мощность 0,4/0,9 Вт.
3. Источник света - 3 светодиода.
4. Степень защиты IP55 по ГОСТ14254-96.
5. Маркировка знака официального утверждения.
6. Подключение к бортовой сети двиполярное:
- положительный вывод по контакту штыревому, ответная часть - колодка гнездовая серии 6,3 - 4573739001 ОСТ37.003.032-88
- отрицательный вывод по крепежным шпилькам.
7. Крепление фонаря осуществляется по крепежным шпилькам М6, фиксируется стопорной шайбой и гайкой М6.
8. Цвет рассеивателя - автожелтый.
9. Маркировка даты изготовления.
10. Маркировка наименования фонаря.
11. Допустимое усилие затягивания гаек М6 - 4Нм max.
12. Амортизатор, кронштейн поставляются отдельно по запросу потребителя.
13. Остальные ТТ по ТУ 4573-001-20828089-2005.

Таблица

Наименование	Номинальное напряжение, В	Код ОКП
ФМ 01.12	12	45 7372 0991
ФМ 01.24	24	45 7372 0992

ФМ 01.00.000ГЧ

1	Зам.	КО.55-2015	Ваш	Лит.	Масса	Масштаб
Изм.	Лист	№ докум.	Дата		0,09	1:1
Разраб.	Закиров			Фонарь боковой габаритный ФМ 01.12, ФМ 01.24		
Проб.				Габаритный чертёж		
Т. контр.				Лист	Листов 1	
Нач. КО	Антипин			ООО "Сакура"		
Н. контр.						
Утв.	Бонданк					